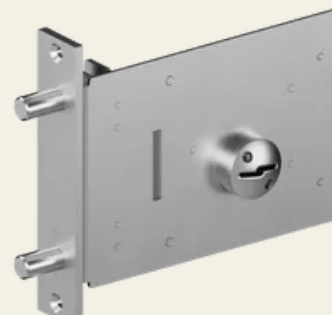


## HSL Doppelbart Retrofi t mit Doppelbolzen - vergleichbar CHUBB®

零件编号: HSL C821X

HSL-C8 2 1 X 是一款双插销模块化锁具系统，让您在短短几分钟内，将先前使用的 Chubb® 锁更换为现代化的高安全性锁。无需对门体进行改造。STUV 提供的锁具尺寸与您现有的 Chubb® 锁完全一致。



### 特性

— 该锁提供三种不同的锁定选项可供选择：MK1（夜锁—双动式）、MK2（双人确认）或MK3（单动式）。

### 功能描述

双插销锁，带单圈插销锁定机构。适用于替换其他厂商的旧锁。

- 与其他厂商旧锁1:1互换
- 37毫米锁定行程的不锈钢插销
- 配合HSL双位钥匙操作简便
- 无需转换钥匙即可切换关闭模式

### 技术参数

表面	哑光
安装	嵌入式安装
固定类型	螺纹连接
门框尺寸 [mm]	247 x 52 x 8
材料 前端	不锈钢
材料 死锁	不锈钢
材料: 锁体外壳	不锈钢
锁芯	HSL 叶片锁



## 技术参数

锁定装置	7
可转换性	是的
重量 [千克]	3.2
锁体尺寸 [mm]	273 x 185 x 43
关闭操作	1,000,000
最大侧向锁定力 [kN]	50
突出部分 [mm]	17
相对湿度 [%]	95% 无冷凝
螺栓排除 mm	37