

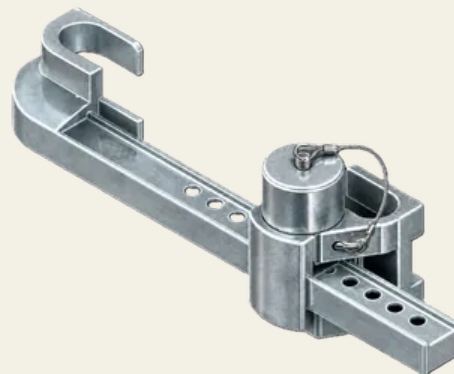
PYLOCX 集装箱锁

零件编号: PL7200

电子集装箱锁，非常适合建筑、海运和安全集装箱。防风雨和防锈蚀。无需安装：只需挂在集装箱的锁杆上即可。门杆距离可调节。

特性

- 通用型集装箱锁
- EPS 涂层不锈钢
- 耐海水
- 通过一次性密码或 PIN 码打开
- 无需安装



功能描述

输入代码后，将 PYKEY 放置在设备的接触点上。代码被传输，设备通电打开。现在可以拉开集装箱锁，释放门杆。

技术参数

材料	不锈钢 V4A (1.4.404)
表面	EPS 涂层
颜色	黑色
安装	手动可调
固定类型	可悬挂式
可调节性	门杆距离可调节，范围为 210 毫米至 420 毫米

技术参数

国际防护等级	IP6 8
温度范围	-4 0 °C 至 +6 0 °C
锁定功能	机电
锁定装置	PYKEY
锁定方式	手动关闭
孔位	八个洞
重量 [千克]	3.8
用途	建筑、海运及安全集装箱



| SECURITY
| MADE IN GERMANY
| SINCE 1883

