

## 不锈钢铰链 3 件套

零件编号: V04600500

三件式不锈钢铰链是多种门应用的理想解决方案。它适用于表面安装门、平移门和嵌入式门，可用于右版本和左版本。



## 特性

- 适用于表面安装、平移门和嵌入式平移门
- 可用于右版本/左版本
- 开启角度 180°
- 其他尺寸和材料可应要求提供
- 长支架可选择带或不带双头螺钉

## 技术参数

材料	不锈钢
颜色	银
安装	带 M8 双头螺钉
固定类型	可拧式
可调节性	X轴
开启角度	270度
倒角	覆盖层
功能	带固定插销 80mm

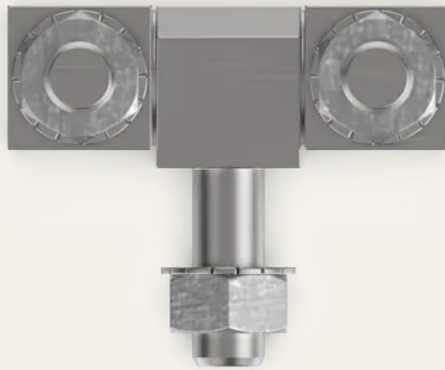
技术参数

尺寸 LxBxH 49 × 18 × 18 毫米

开启角度 270度

安装开口 [mm] 直径 8.5 x 33 孔距

门挡板 右版本 / 左版本



| SECURITY  
| MADE IN GERMANY  
| SINCE 1883

